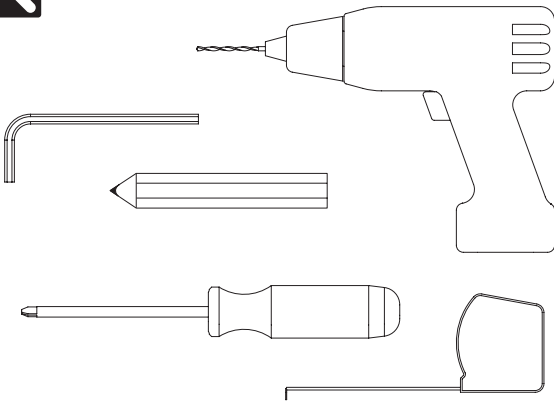
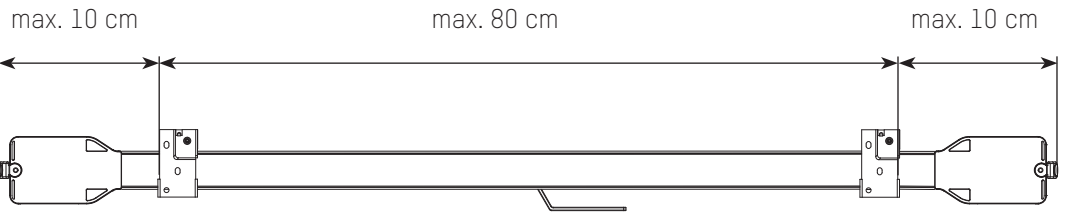
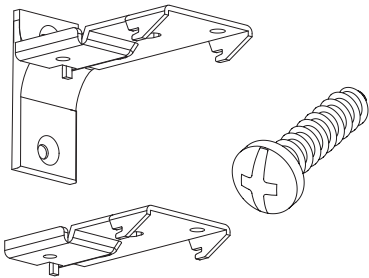
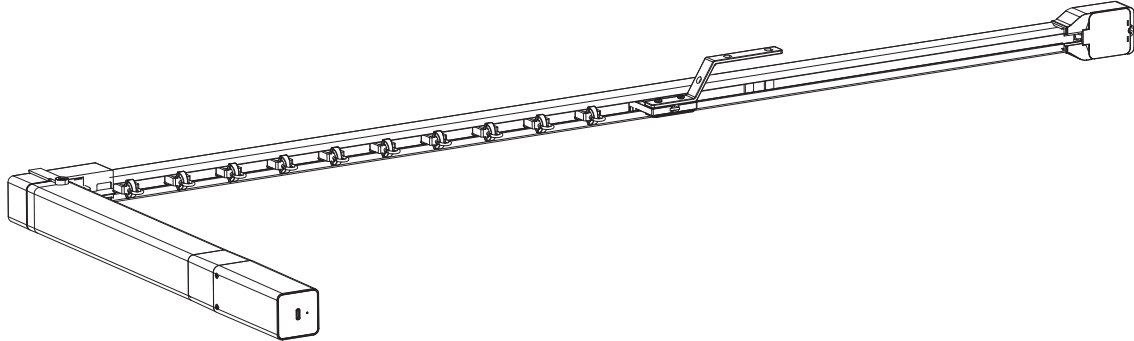
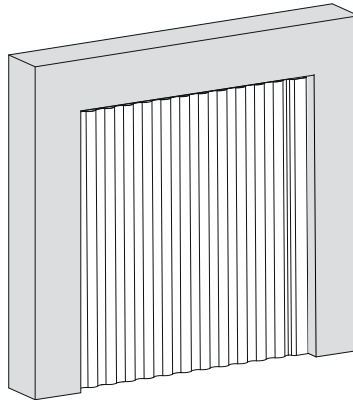




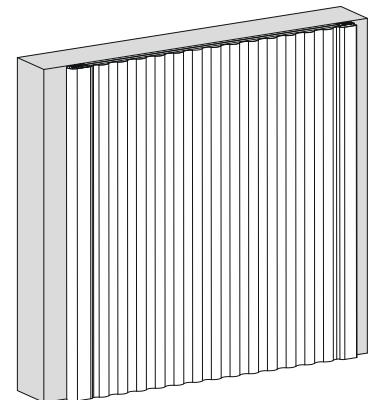
Lesen Sie die Anweisungen sorgfältig durch, bevor Sie das Produkt zusammenbauen und verwenden. Der Montageprozess kann von Nichtfachleuten durchgeführt werden. Nur für den Innengebrauch.



Innenhalterung



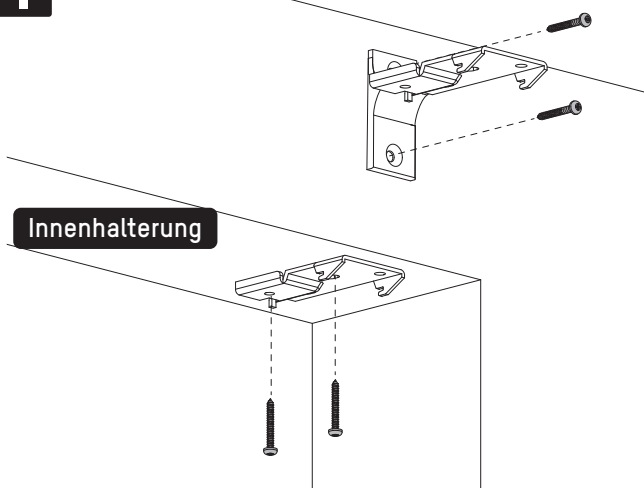
Außenhalterung



<https://smartbl.in/mh03>



Außenhalterung

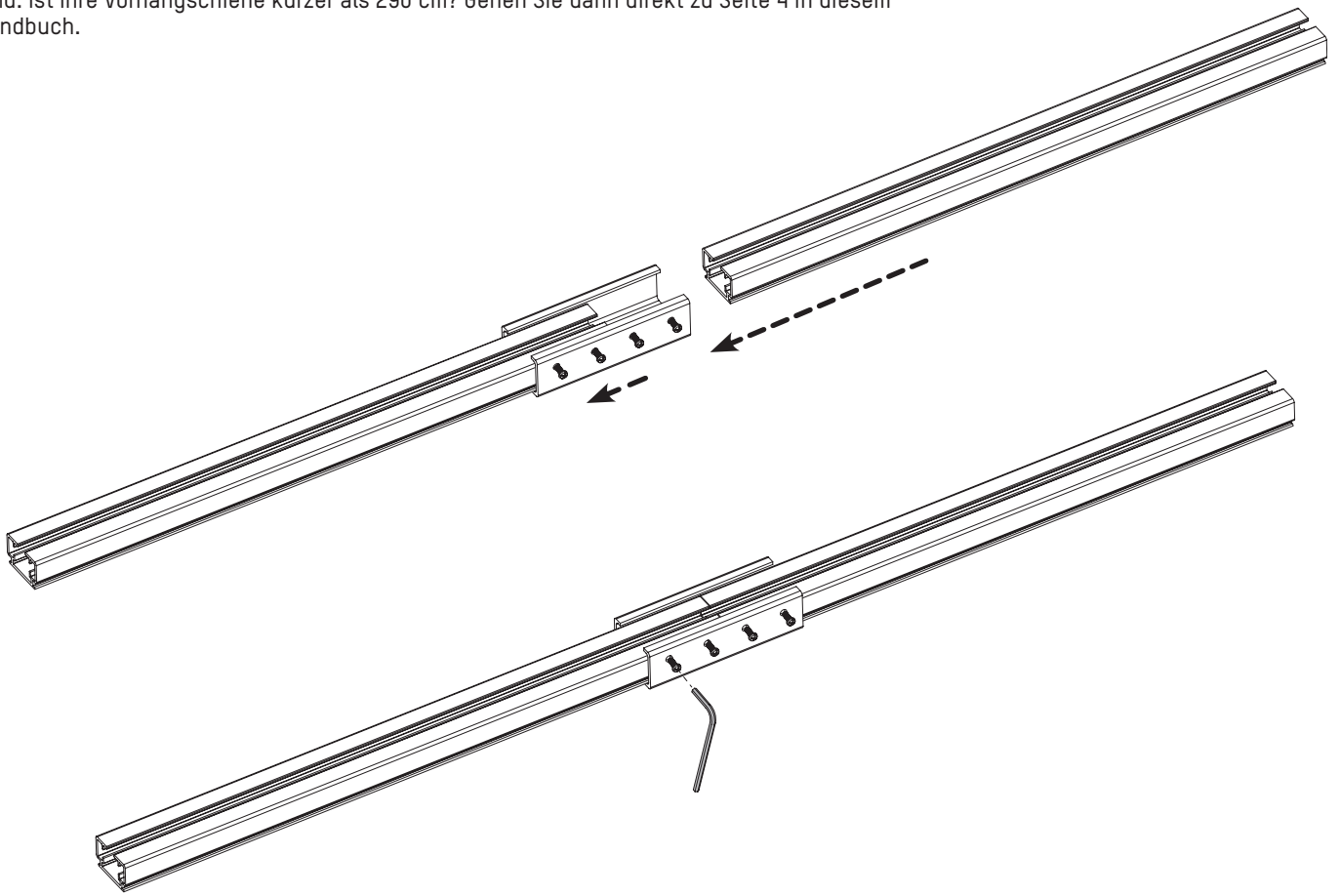


Innenhalterung

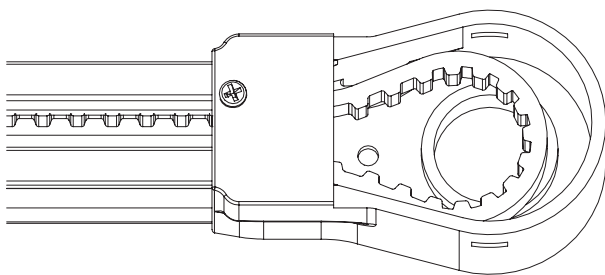
MN220044\_20221017\_DU

## BEFESTIGUNGSVERBINDER

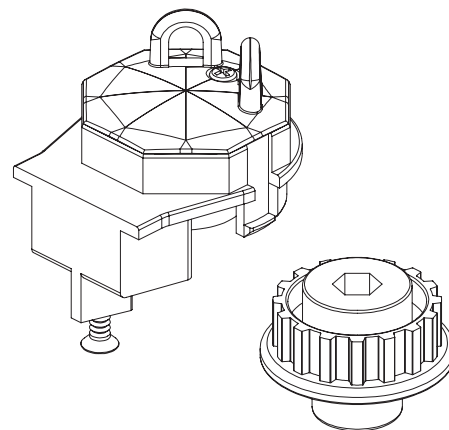
Die Seiten 2 und 3 dieses Handbuchs gelten nur für Vorhangschienen, die länger als 290 cm sind. Ist Ihre Vorhangschiene kürzer als 290 cm? Gehen Sie dann direkt zu Seite 4 in diesem Handbuch.



## MONTAGE UMLENKROLLE

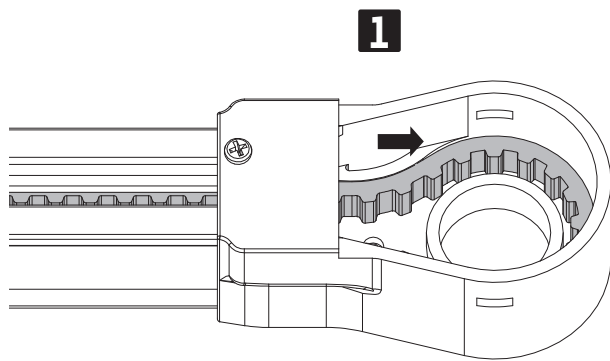


Schiene mit Umlenkrolle

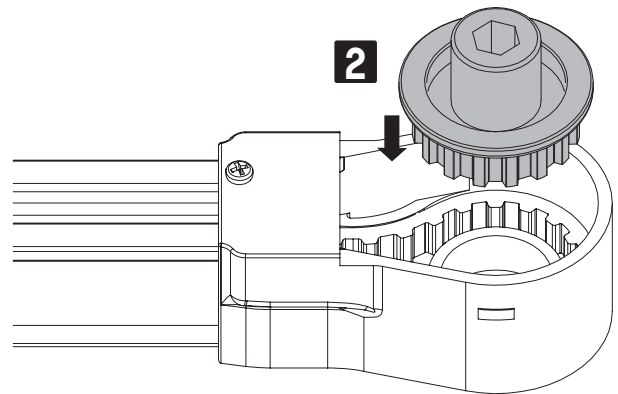


Einzelne Bestandteile

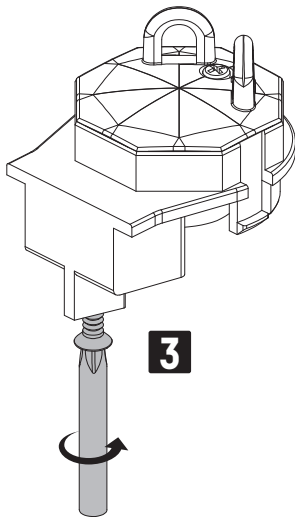
## INSTALLATIONSHANDBUCH SMARTBLINDS



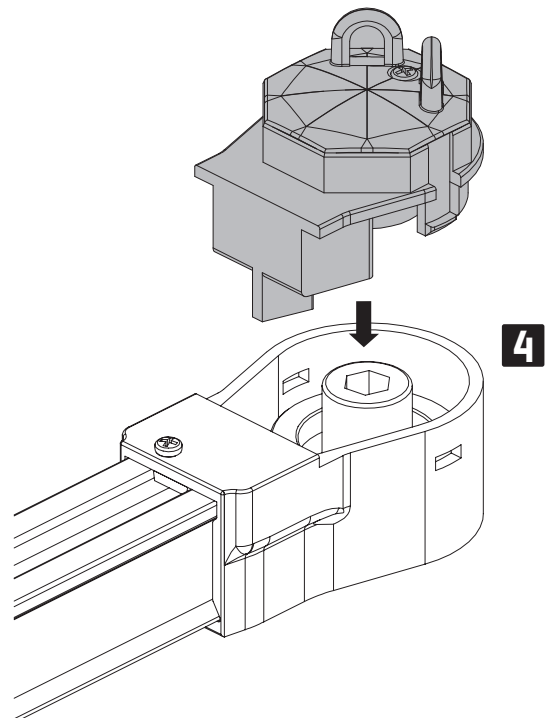
Legen Sie den Zahnriemen auf die Unterseite des Umlenkrollengehäuses.



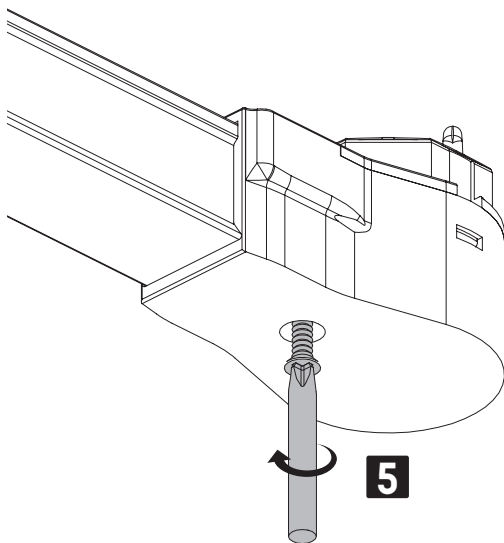
Montieren Sie die Umlenkrolle.



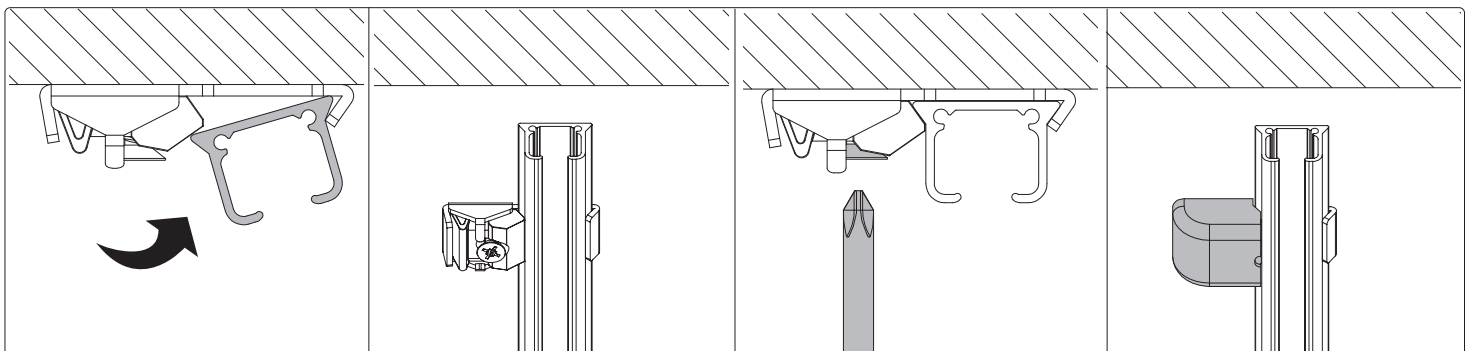
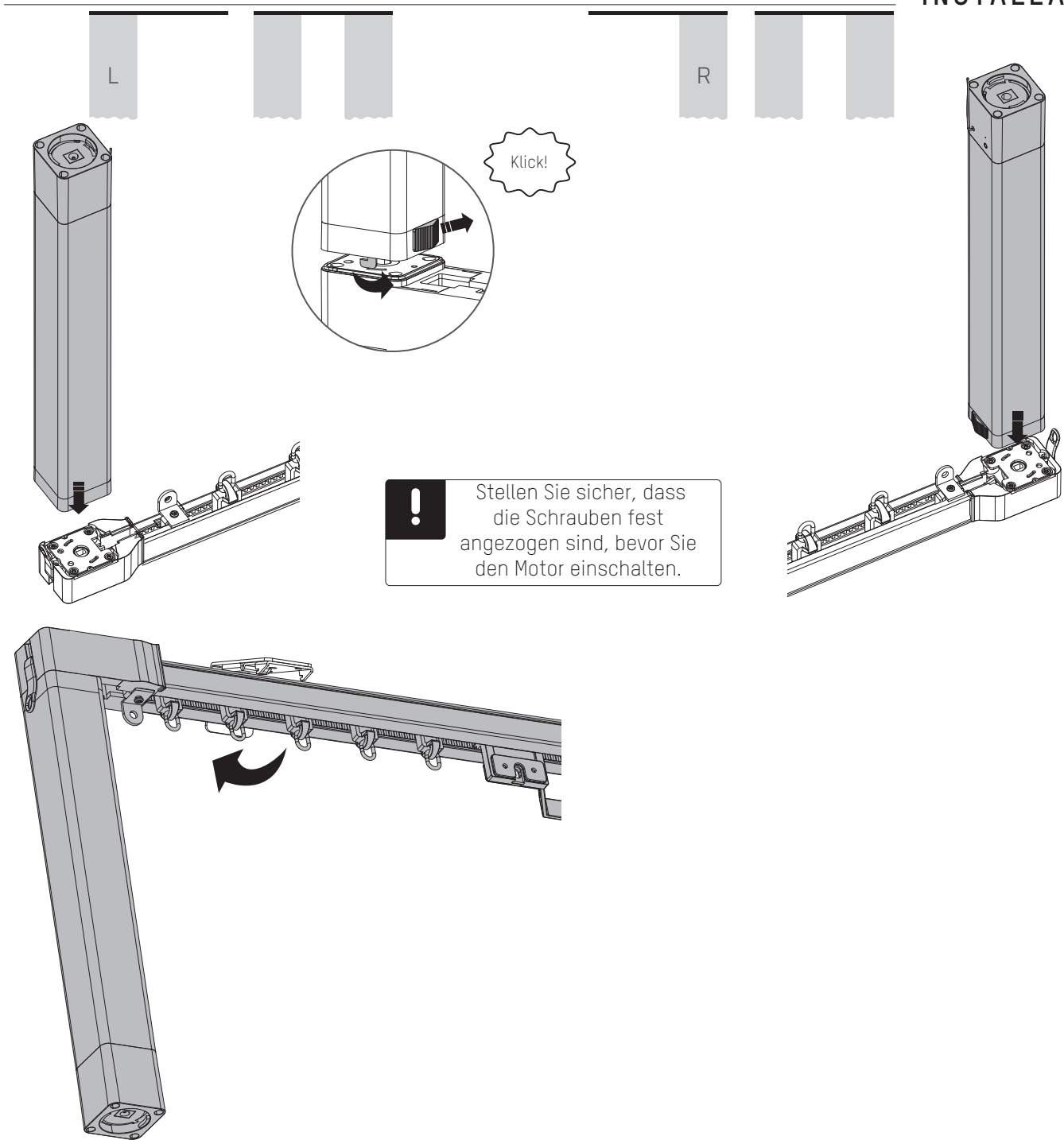
Entfernen Sie die Schraube.



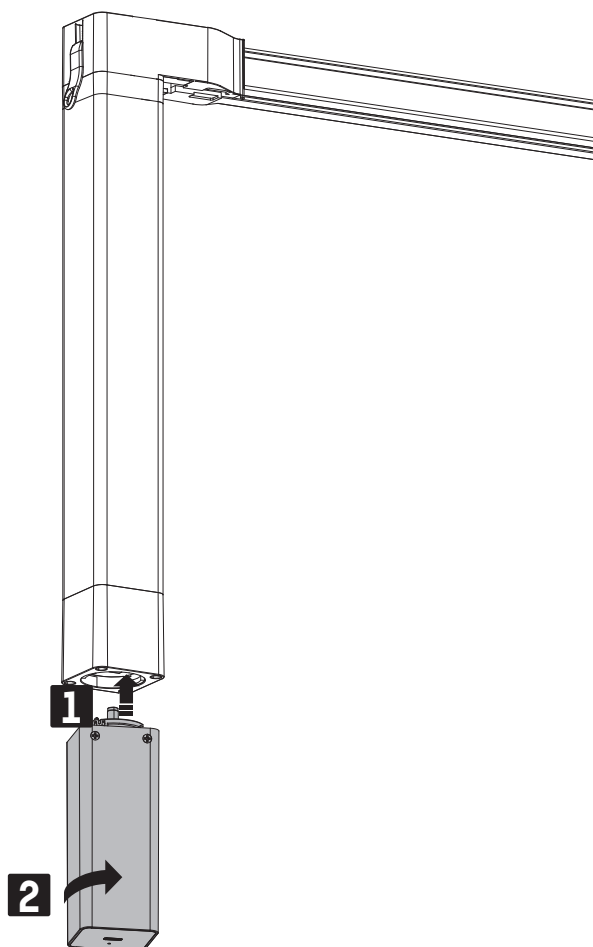
Setzen Sie die Kappe auf das Umlenkrollengehäuse



Ziehen Sie die Schraube fest an.



MN220044\_20221017\_DU



## MOTOR AKTIVIEREN



Befolgen Sie die Schritte in der Setup Guide, um den Motor zu aktivieren:

