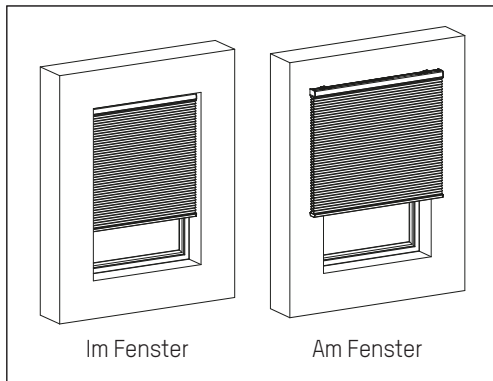


WIE KANN ICH MEINE SMARTBLINDS MESSEN?

! Bevor Sie mit dem Ausmessen beginnen, achten Sie auf eventuelle Hindernisse wie vorstehende Tür- und/oder Fensterbeschläge, Heizungsrohre oder nach innen gerichtete Türen und Fenster.

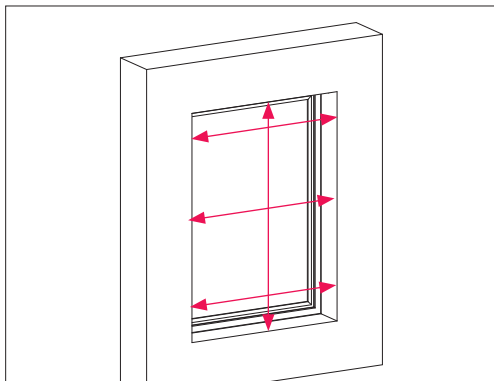
1 Entscheiden Sie, wo und wie Sie das Plissee anbringen wollen



Dies kann im Fenster oder am Fenster geschehen. Wenn Sie das Plissee am Fenster aufhängen, wird sie an der Wand montiert und hängt mit Überlappung an beiden Seiten über das Fenster.

TIPP: NOTIEREN SIE DIE GRÖßEN IN DER GRÖßENTABELLE AUF DER RÜCKSEITE

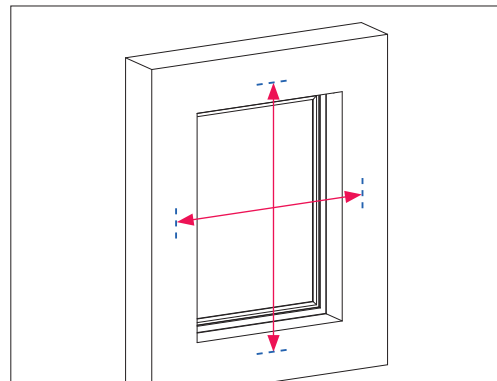
2 Messen Sie die Abmessungen Ihres Fensters



Option A: Im Fenster

Möchten Sie Ihre Smartblinds im Fenster montieren? Messen Sie die Breite an drei Punkten des Fensters, wobei Sie das kleinste Maß behalten. Messen Sie die Höhe in der Mitte des Fensters. Wir liefern das Plissee mit einer beidseitigen Reduzierung von 3 mm. Bitte geben Sie die genaue Größe Ihres Fensters an und wir sorgen dafür, dass Jalousie genau dazwischen passt.

Berücksichtigen Sie auch die Pakethöhe (siehe Tabelle auf der Rückseite) aufgrund möglicher Hindernisse wie nach innen gerichtete Türen und Fenster.



Option B: Am Fenster

Möchten Sie Ihre Smartblinds am Fenster montieren? Messen Sie die Breite und Höhe des Fensters mit einer kleinen Überlappung. Wir empfehlen eine Überlappung von 5 cm auf beiden Seiten. Addieren Sie zum Breitenmaß insgesamt 10 cm. Um die Höhe zu ermitteln, addieren Sie die Pakethöhe Ihres Plissees (siehe Tabelle auf der Rückseite) zur Höhe Ihres Fensters. Möchten Sie, dass das Plissee unten weiterläuft? Entscheiden Sie dann, wie viele zusätzliche Zentimeter Sie in der Höhe haben möchten.

QR-CODE

Scannen Sie den QR-Code oder gehen Sie auf <https://smartbl.in/messen>, um den Messleitfaden und die Anleitungsvideos zu erhalten.



3 Bestellen Sie Ihre Smartblinds

Scannen Sie den QR-Code auf Ihrem Stoffmuster und stellen Sie Ihre Smartblinds direkt in unserem Webshop zusammen.

Pakethöhen

Top down

| Höhe gesamt plissé | Pakethöhen |
|--------------------|------------|
| 50 cm | 7 cm |
| 100 cm | 8 cm |
| 150 cm | 9 cm |
| 200 cm | 10 cm |
| 250 cm | 12 cm |
| 300 cm | 13 cm |

Top down - bottom up

| Höhe gesamt plissé | Pakethöhen |
|--------------------|------------|
| 50 cm | 9 cm |
| 100 cm | 10 cm |
| 150 cm | 12 cm |
| 200 cm | 12 cm |
| 250 cm | 14 cm |
| 300 cm | 15 cm |

*Pakethöhe einschließlich Systemhöhe

 Notieren Sie die Größen Ihrer Smartblinds in der nachstehenden Tabelle

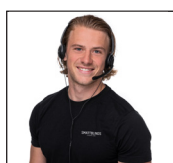
| Name des Fensters | Montage | | Breite cm | Höhe cm | Systemtyp* | | Motorseite** | |
|-------------------|---------------|----------------|--------------|------------|--------------|------------------------|--------------|--------|
| | im Fenster | am Fenster) | | | bottom up | top down- bottom up | links | rechts |
| _____ | _____ | _____ | _____ | _____ | _____ | _____ | _____ | _____ |
| _____ | _____ | _____ | _____ | _____ | _____ | _____ | _____ | _____ |
| _____ | _____ | _____ | _____ | _____ | _____ | _____ | _____ | _____ |
| _____ | _____ | _____ | _____ | _____ | _____ | _____ | _____ | _____ |

*Bei einem Top-Down-Bottom-Up-System haben Sie auf beiden Seiten einen Motor.

** Die Motorseite bestimmt die Seite des Lade- und Zugbetriebs.

Haben Sie noch Fragen oder benötigen Sie Rat von unseren Experten?

Dann nehmen Sie Kontakt mit uns auf! Unsere Experten sind bereit, Sie in einem virtuellen Treffen persönlich zu beraten und Ihnen alles über die Vermessung Ihrer Smartblinds zu erzählen.



Um Kontakt aufzunehmen, ein virtuelles Treffen zu vereinbaren oder Fotos zu senden, gehen Sie auf <https://smartbl.in/help> oder scannen Sie den QR-Code.



SMARTBLINDS

FOR SMART LIVING