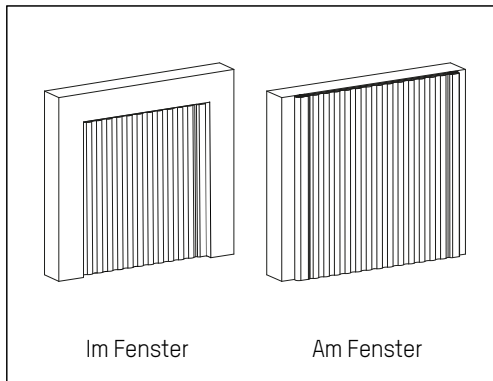


# WIE KANN ICH MEINE SMARTBLINDS MESSEN?

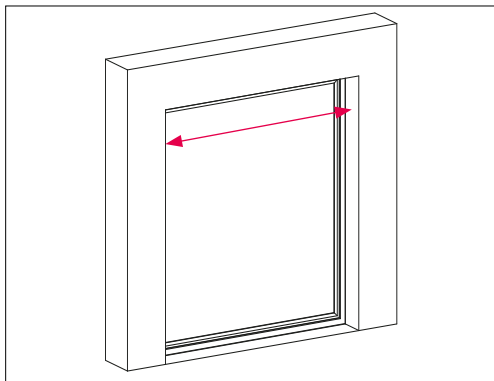
1 Entscheiden Sie, wo und wie Sie die Gardinenschiene anbringen wollen



Dies kann im Fenster oder am Fenster geschehen. Wenn Sie die Gardinenschiene am Fenster aufhängen, wird sie an der Wand montiert und hängt mit Überlappung an beiden Seiten über das Fenster.

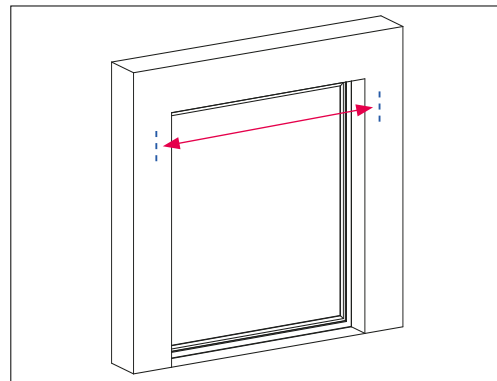
**TIPP:** NOTIEREN SIE DIE GRÖßEN IN DER GRÖßENTABELLE AUF DER RÜCKSEITE

2 Messen Sie die breite Ihres Fensters



Option A: Im Fenster

Möchten Sie Ihre Gardinenschiene im Fenster montieren? Messen Sie die Breite am oberen Rand des Fensters. Bitte beachten Sie! Wir liefern die Vorhangschiene mit einer beidseitigen Reduzierung von 1 cm. Geben Sie die genaue Größe Ihres Fensters an, und wir sorgen dafür, dass die Gardinenschiene genau dazwischen passt. Also keine Kürzungen vornehmen!



Option B: Am Fenster

Möchten Sie Ihre Gardinenschiene am Fenster montieren? Messen Sie dann die Breite des Fensters und fügen Sie die gewünschte Überlappung hinzu.

## QR-CODE

Scannen Sie den QR-Code oder gehen Sie auf <https://smartbl.in/messen>, um den Messleitfaden und die Anleitungsvideos zu erhalten.



3 Bestellen Sie Ihre Gardinenschiene

Stellen Sie Ihre Gardinenschiene direkt in unserem Webshop zusammen.

# WIE KANN ICH MEINE SMARTBLINDS MESSEN?

 Notieren Sie die Größen Ihrer Smartblinds in der nachstehenden Tabelle

Name des Fensters	Montage <small>im am Fenster Fenster)</small>	Breite <small>cm</small>	Vorhang- und Motorposition* <small>cm</small>	Montage <small>decke wand</small>
_____	_____	_____	_____	_____
_____	_____	_____	_____	_____
_____	_____	_____	_____	_____
_____	_____	_____	_____	_____
_____	_____	_____	_____	_____
_____	_____	_____	_____	_____
_____	_____	_____	_____	_____
_____	_____	_____	_____	_____
_____	_____	_____	_____	_____
_____	_____	_____	_____	_____
_____	_____	_____	_____	_____
_____	_____	_____	_____	_____

\* Die Motorseite bestimmt die Seite des Lade- und Zugbetriebs.

Haben Sie noch Fragen oder benötigen Sie Rat von unseren Experten?

Dann nehmen Sie Kontakt mit uns auf! Unsere Experten sind bereit, Sie in einem virtuellen Treffen persönlich zu beraten und Ihnen alles über die Vermessung Ihrer Smartblinds zu erzählen.



Um Kontakt aufzunehmen, ein virtuelles Treffen zu vereinbaren oder Fotos zu senden, gehen Sie auf <https://smartbl.in/help> oder scannen Sie den QR-Code.



## SMARTBLINDS

FOR SMART LIVING